

## Datos técnicos . Especificaciones técnicas

Características técnicas	U.M.	SMART 6514	SMART 6516	INDUSTRIAL SMART 6514	INDUSTRIAL SMART 6516
Dimensiones de la alfombra (medido desde el centro del cilindro)	mm	645x1400	645x1600	645x1400	645x1600
Dimensiones de trabajo	mm	3528x1318Hx1210	3928x1318Hx1210	3528x1318Hx1210	3928x1318Hx1210
Dimensiones del embalaje	cm	155x155x195H		155x155x195H	
Peso neto de la máquina	kg	380	400	490	500
Peso de la máquina + embalaje	kg	480	500	590	600
Potencia eléctrica nominal	kW	1,5			
Tensión de alimentación	V	220 / 380 / 415 / 440 / 460 /480			
Frecuencia	Hz	50 -60			
Fases eléctricas		3	3	3	3
Velocidad de la alfombra	cm/s	20 - 85		20 - 100	

Características técnicas	U.M.	INDUSTRIAL SMART 6520	AUTOSMART 7014	AUTOSMART 7016	AUTOSMART 7020
Dimensiones de la alfombra (medido desde el centro del cilindro)	mm	645x2000	695x1400	695x1600	695x2000
Dimensiones de trabajo	mm	4728x1318Hx1210	3660x1380Hx1300	4060x1380Hx1300	4860x1380Hx1300
Dimensiones del embalaje	cm	115x140x180H 255x115x70H	155x155x195H		155x155x195H 255x115x70
Peso neto de la máquina	kg	520	580	600	620
Peso de la máquina + embalaje	kg	720	680	700	820
Potencia eléctrica nominal	kW	1,5			
Tensión de alimentación	V	220 / 380 / 415 / 440 / 460 /480			
Frecuencia	Hz	50 -60			
Fases eléctricas		3	3	3	3
Velocidad de la alfombra	cm/s	20 - 100	20 - 120		

Características técnicas	U.M.	AUTO 123 7014	AUTO 123 7016	AUTO 123 7020
Dimensiones de la alfombra (medido desde el centro del cilindro)	mm	695x1400	695x1600	695x2000
Dimensiones de trabajo	mm	3660x1380Hx1300	4060x1380Hx1300	4860x1380Hx1300
Dimensiones del embalaje	cm	155x155x195H	155x155x195H	155x155x195H 250x115x70H
Peso neto de la máquina	kg	650	680	710
Peso de la máquina + emb.	kg	750	880	910
Potencia eléctrica nominal	kW	4,4		
Tensión de alimentación	V	220 / 380 / 415 / 440 / 460 /480		
Frecuencia	Hz	50 -60		
Fases eléctricas		3	3	3
Velocidad de la alfombra	cm/s	20 - 120		

Tekno Stamap se reserva el derecho de realizar cambios técnicos en cualquier momento y sin previo aviso.

# Tekno Stamap

Via Tretti Marotti, 8  
36040 Grisignano di Zocco  
Vicenza \_ Italy

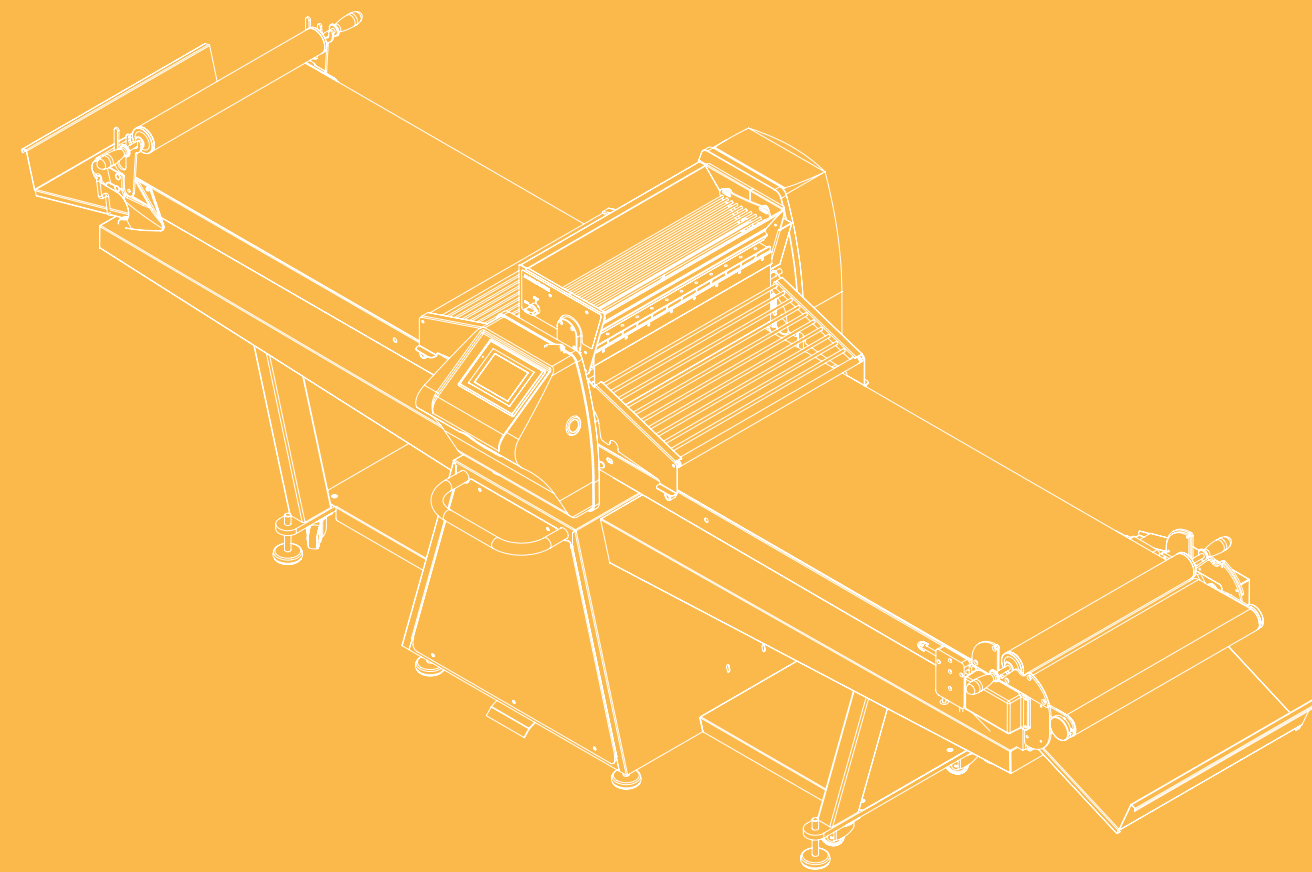
T.: 0039 0444 - 414 735  
F.: 0039 0444 414 719

www.teknostamap.com  
info@teknostamap.com

# Smart

Laminadoras automáticas

MADE IN ITALY



1982  
**40**  
2022  
ANNIVERSARY  
Tekno Stamap  
www.teknostamap.com

Technology boosting creativity

ES

# Smart

Laminadoras automáticas

## SIMPLICIDAD, AUTOMATIZACIÓN Y EFICIENCIA

Las laminadoras automáticas de masa de la serie SMART son la excelencia de Tekno Stamap en laminación. Los modelos SMART e INDUSTRIAL SMART combinan perfectamente la simplicidad de uso de la máquina manual con comodidad, velocidad y precisión de la programación de la pantalla táctil automática. La serie AUTOSMART representa la cima con respecto a las laminadoras automáticas de masa.

El panel de control de pantalla táctil programable permite almacenar hasta 50 programas. Con la adición del enharinador y del enrollador automático (ambos opcionales para SMART e

INDUSTRIAL SMART), la programación permitirá automatizar todo el proceso para la máxima eficiencia y velocidad y la mejor precisión que se pueda conseguir. Nuestra pantalla táctil también permite trabajar de modo manual o semiautomático, para un procesamiento rápido y ocasional.

La gama AUTOSMART 123, con cilindros de laminación de 123 mm de diámetro, es la máquina ideal para laminar masas muy duras incluso hasta 0.2 mm de espesor sin ningún problema, como los refuerzos a las estructuras laterales permiten máxima precisión incluso con productos particularmente difícil de laminar.



**Ideal para laminar incluso espesores reducidos de masa en modo automático**

## Smart 650

Velocidad variable de 20 a 85 cm/seg

Opcional:  
Enharinador automático programmable

Pantalla táctil, 50 programas almacenables

Opcional:  
Enrollador automático

Posibilidad de plegar los planos al final del ciclo de trabajo para reducir las dimensiones generales de la máquina en reposo

Máquina montada sobre ruedas con pies estabilizadores

## Industrial Smart 650

Velocidad variable de 20 a 85 cm/seg

Opcional:  
Enharinador automático programmable

Opcional:  
Enrollador automático

Estructura reforzada con estantes para mayor estabilidad

Máquina montada sobre ruedas con pies estabilizadores

Estructura pensada para almacenar también los dispositivos de cortar y otros objetos para una máxima practicidad

## Autosmart 700

Ancho cintas 700mm

Enharinador automático programmable

Enrollador automático

Estructura de acero inoxidable reforzado de serie

Velocidad variable de 20 a 120 cm/seg

## Auto 123 700

Ancho cintas de 700 mm para laminar cantidades mayores de masa

Enharinador automático programmable

Cilindros de laminación de 123 mm de diámetro y sistema de apertura cilindros reforzados para laminar masas más duras sin problemas

Enrollador de masa automático

Estructura de acero inoxidable reforzado de serie

Laterales reforzados para máxima precisión



### DETALLES TÉCNICOS

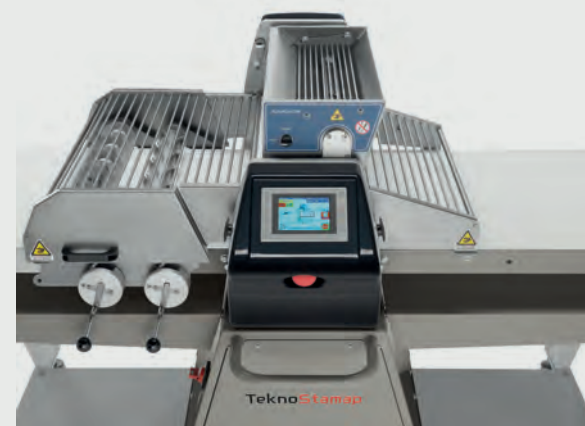
Rascadores y soportes de polietileno y materiales alimenticios de fáciles desmontaje y limpieza.



### DETALLES TÉCNICOS

Panel de control de pantalla táctil de color

Enharinador automático con cantidad ajustable



### OPCIONAL

Dispositivo de corte de rodillos bajo pedido para todos los modelos.



### DETALLES TÉCNICOS

Enrollador de masa automático "sin estrés"

Detalle de la cabeza del modelo Auto 123 con lados reforzados, cilindros de 123 mm de diámetro y apertura máxima de 60 mm

